

NEU: DAS UMWELTAKTIVE BRAAS DACH.
Die Frankfurter Pfanne Titano/x reinigt die Luft.



EIN DACH KANN MEHR – WENN SIE ES LASSEN.

Zum Beispiel Schadstoffe aus der Luft filtern.

SAUBERE LUFT ZUM LEBEN – DAS GEHT JEDEN AN.

Klimawandel und Luftverschmutzung belasten Mensch und Umwelt, Feinstaubalarm und Ozonwarnungen wiederholen sich Jahr für Jahr. Gleichzeitig leiden immer mehr Menschen unter Allergien und Atemwegserkrankungen, die unter anderem auch auf die Belastung der Luft durch Stickoxide zurückgeführt werden können. Kein Wunder, dass umweltbewusstes Bauen immer mehr an Bedeutung gewinnt und auf dem besten Weg ist, sich als neuer Branchenstandard zu etablieren.

WERDEN SIE AKTIV – MIT DEM UMWELTAKTIVEN DACH!

Wir von Braas haben auf die ökologischen Herausforderungen reagiert und einen Dach-Stein entwickelt, der die Umwelt doppelt entlastet. Zum einen ist die Frankfurter Pfanne Titano/x in der Lage, Stickoxide in der Luft aktiv zu neutralisieren – darüber hinaus entstehen bei Herstellung und Transport eines Dach-Steins gerade einmal halb so viele Treibhausgase wie bei einem Dach-Ziegel. Das heißt: Wer auf die Umwelt achtet, ist mit der Frankfurter Pfanne Titano/x bestens beraten.



Die Frankfurter Pfanne Titano/x: umweltfreundlich und sicher – ein Dachleben lang.



Für immer mehr Bauherren und Renovierer wird Umweltverträglichkeit zum ausschlaggebenden Kaufargument.

DAMIT SICH DIE SCHADSTOFFE IN LUFT AUFLÖSEN: BRAAS DACH-STEINE MIT EINGEBAUTEM KATALYSATOR.

Die Frankfurter Pfanne Titano/x besitzt eine Spezialbeschichtung, die als Katalysator funktioniert: Schädliche Stickoxide (NOx) werden reduziert. Tag für Tag, ein Dachleben lang.

DIE FRANKFURTER PFANNE TITANO/X – EIN GEWINN FÜR ALLE.

UMWELTBEWUSSTSEIN UND VERANTWORTUNG.

Ökologisches Denken und Handeln reicht jetzt bis zur Dachpfanne. Sie leistet einen aktiven Beitrag zum Umweltschutz, setzt Zeichen und ist darüber hinaus noch ein Vorbild.

LEBENSQUALITÄT UND GESUNDHEIT.

Jedes Dach-Stein Dach verringert die Umweltbelastung und trägt zu einer reineren Luft bei.

WERTSTEIGERUNG UND ZUKUNFTSSICHERHEIT.

Umweltbewusstes Bauen erhöht langfristig den Wert der Immobilie und ist bei der Veräußerung ein wertvolles Verkaufsargument.

Schon 200 m² Dachfläche neutralisieren den Stickoxidausstoß eines PKWs. (Durchschnittliche Laufleistung 17.000 km/Jahr.)



GROSSE UND KLEINE PROJEKTE: JEDE PFANNE ZÄHLT!

Ein Einfamilienhaus mit 200 m² Dachfläche neutralisiert den Stickoxid-Ausstoß eines PKWs mit einer durchschnittlichen Laufleistung von 17.000 km/Jahr. Größere Objekte leisten entsprechend mehr, bei 2.000 m² Dachfläche ist es bereits der Stickoxidausstoß von 10 PKWs. Aber ob viel oder wenig – für die Umwelt zählt jeder Beitrag.

NATUR UND MENSCHEN ATMEN AUF.

So funktioniert die Frankfurter Pfanne Titano/x.

WENIGER SCHADSTOFFE, FÜR EINE LEBENSWERTE UMWELT.

1 LUFTSCHADSTOFFE WIE STICKOXIDE WERDEN IMMER UND ÜBERALL PRODUZIERT

- Bei jedem Verbrennungsvorgang, beispielsweise beim Autofahren oder Heizen, entstehen Stickoxide
- Sie können Allergien und Atemwegserkrankungen hervorrufen
- Stickoxide verursachen auch Sommersmog

> **Stickoxide belasten unsere Luft zum Atmen**

2 DIE FRANKFURTER PFANNE TITANO/X WANDELT SCHÄDLICHE STICKOXIDE UM

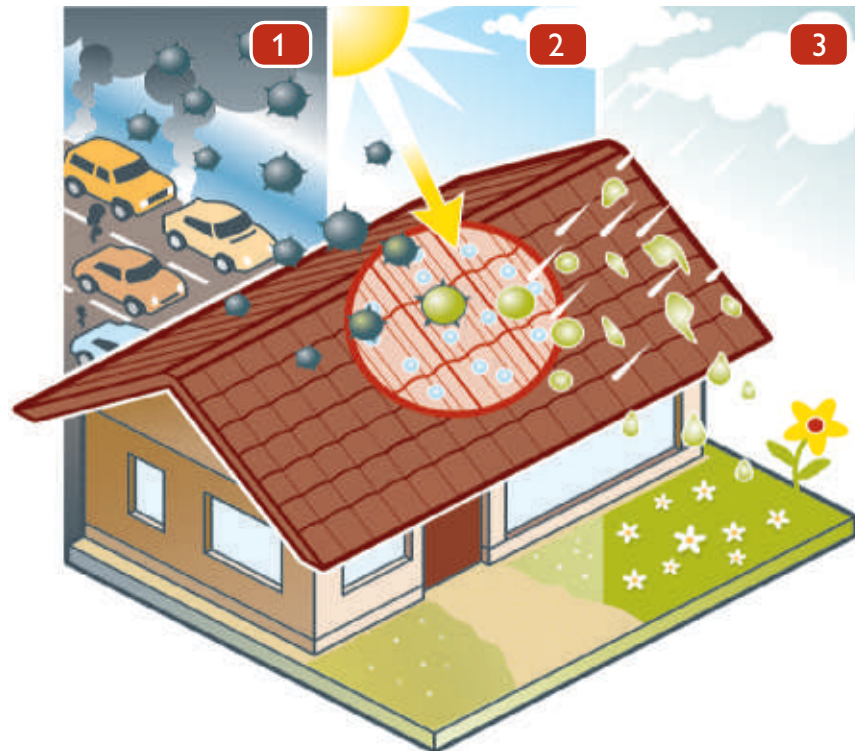
- In die Oberfläche des Dach-Steins ist Titandioxid eingebunden
- Mit Hilfe der Sonne zersetzt das Mineral die gefährlichen Stickoxide
- Ergebnis dieser Stoffumwandlung sind unschädliche Nitrate

> **Die Frankfurter Pfanne Titano/x befreit die Luft von Schadstoffen**

3 NUN WÄSCHT DER REGEN HARMLOSE NITRATE VOM DACH

- Niederschlag fällt und spült die zu Nitraten zersetzten Stickoxide auf den Boden
- Nitrate sind Nährstoffe für Pflanzen
- Die rein mineralische Oberfläche der Dach-Steine hält allen Wetter stand

> **Der Katalysatoreffekt bleibt bestehen**



ÜBRIGENS: Auch die Natur baut Stickoxide ab. Dieser Vorgang kann allerdings bis zu einer Woche dauern. Das Titandioxid wirkt als Katalysator und beschleunigt diesen Vorgang auf nur wenige Stunden und sorgt damit für eine reinere Luft.

BRAAS
ALLES GUT BEDACHT

NACHWEIS

FRANKFURTER PFANNE TITANO/X –
DER UMWELTAKTIVE DACH-STEIN

Laboruntersuchungen am Fraunhofer-Institut für Bauphysik haben gezeigt:
Der Dach-Stein Frankfurter Pfanne Titano/x verringert schädliche Stickoxide um bis zu 90%.

* parts per billion (Teile pro Milliarde)

Versuchsaufbau:
Für die Durchführung der Untersuchung befindet sich ein Dach-Stein Frankfurter Pfanne Titano/x in einer Prüfkammer, die kontinuierlich von stickoxidbelasteter Luft durchströmt wird (1). Durch Einschalten einer UV-Lichtquelle kommt es zu einer photokatalytischen Reaktion (2): Die in die Oberfläche des Dach-Steins eingebundenen Titandioxid-Kristalle verringern die Stickoxidkonzentration um bis zu 90%. (Ergebnisprotokoll BBH-017/2008/281).

MONIER

GEPRÜFTE TECHNOLOGIE, ZUVERLÄSSIGE WIRKUNG.

Die Braas Produktforscher haben intensiv an der Entwicklung von Dach-Steinen mit Titandioxid gearbeitet und den damit verbundenen Einfluss auf die Luftqualität eingehend getestet. Das Ergebnis: Die Frankfurter Pfanne Titano/x, in deren Oberfläche Titandioxid integriert ist, nimmt schädliche Stickoxide aus der Luft auf und wandelt sie in harmlose Nitrate um. Dieser photokatalytische Prozess wird durch die Strahlen der Sonne in Gang gesetzt. Dadurch mindert sich die Konzentration von Stickoxid-Gasen in der Luft deutlich.

FORSCHEN FÜR EIN BESSERES KLIMA.

Als führende Marke für Dachbaustoffe arbeitet Braas kontinuierlich an der Erforschung innovativer Dach-Stein Oberflächen. Neben der Entwicklung der Star-Technologie, die Dächer länger sauber und schön hält, stellt die Oberfläche von Dach-Steinen mit Titandioxid den jüngsten Schritt in der Reihe von Innovationen dar. Die Frankfurter Pfanne Titano/x beruht auf der weltweit eingeführten Auranox-Technologie der Monier Gruppe.

Die Frankfurter Pfanne Titano/x ist ein wichtiger Beitrag zum nachhaltigen Bauen und zum Erhalt einer lebenswerten Umwelt.



MEHR ALS EIN GUTER GRUND FÜR DIE NEUE FRANKFURTER PFANNE TITANO/X.

6 Neben der luftverbessernden Wirkung gibt es noch weitere Argumente, ein Dach mit umweltaktiven Dach-Steinen auszustatten.

KAUM EINE CHANCE FÜR SCHMUTZ UND ALGEN.

In der Dach-Stein Oberfläche integriertes Titandioxid zersetzt auch Algen und organischen Schmutz. Durch die besondere Porenstruktur trocknet die Frankfurter Pfanne Titano/x schnell wieder ab und bietet so wenig Wachstumsgrundlagen für Algen.

BESTÄNDIG BEI WIND UND WETTER.

Die neu entwickelte Oberfläche ist pur mineralisch und daher besonders widerstandsfähig gegen Abwitterung. Sie erhält ihr Aussehen lange.



7 DIE FRANKFURTER PFANNE TITANO/X.

Die innovative Oberfläche ist zunächst exklusiv für die Frankfurter Pfanne erhältlich, einem der beliebtesten Dach-Steine auf Deutschlands Dächern.

KOMPLETTES DACH-SYSTEM

- Große Auswahl an Formsteinen und Dach-Systemteilen
- Jeweils in Funktion, Form, Farbe und Material aufeinander abgestimmt

GARANTIEN

Auf Braas Dach-Steine werden 30 Jahre Material-Garantie sowie 30 Jahre Zusatz-Garantie auf Frostbeständigkeit gemäß Urkunde gewährt.

30 JAHRE
BRAAS
MATERIAL-
GARANTIE

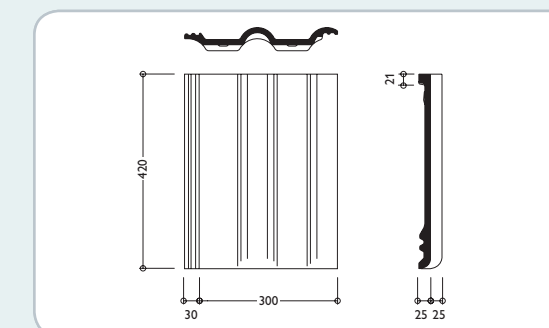
30 JAHRE
ZUSATZ-
GARANTIE AUF
FROST-
BESTÄNDIGKEIT
auf alle Braas Dach-Steine

TECHNISCHE DATEN

Variable Decklänge	312 – 345 mm*
Deckbreite	300 mm
Bedarf pro m ²	ca. 9,7 – 10,7 St.*
Gewicht pro Stück	ca. 4,35 kg
Regeldachneigung	22°

*dachneigungsabhängig

ABMESSUNGEN



DAS PASSENDE ANGEBOT FÜR JEDES DACH.

Die Frankfurter Pfanne Titano/x ist in zwei unterschiedlichen Farbtönen erhältlich: Lichtrot und Graphit.



Lichtrot



Graphit

Mit unserer Leidenschaft für Qualität bieten wir mehr als nur Dachbaustoffe. Qualitätsprodukte und Dienstleistungen für Dächer, die Schutz geben, Komfort und Ästhetik bieten und gleichzeitig Werte schaffen. Das können Sie von uns erwarten – MONIER, ROOFS FOR LIVING.